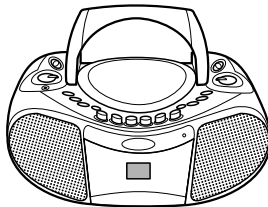


kolin kolin kolin
kolin kolin kolin
kolin kolin kolin
kolin kolin kolin
kolin kolin kolin
kolin kolin kolin
kolin kolin kolin
kolin kolin kolin
kolin kolin kolin
kolin kolin kolin
kolin kolin kolin
kolin kolin kolin
kolin kolin kolin
kolin kolin kolin
kolin kolin kolin
kolin kolin kolin
kolin kolin kolin
kolin kolin kolin
kolin kolin kolin
kolin kolin kolin
kolin kolin kolin
kolin kolin kolin
kolin kolin kolin
kolin kolin kolin

kolin

歌林手提式CD收錄音機
KCD-W501

使用說明書



- 謝謝您的惠顧，使用前請詳細閱讀本說明書。
- 本產品附有保證書，請妥善保管，享受服務。

目錄



(一)本機特點及緊急處理方法 & 警告.....	2
(二)外型及各部位名稱.....	3
(三)安裝方法.....	4
(四)功能操作.....	5
功能選擇.....	5
音量調整.....	5
調諧電台.....	5
CD唱片的使用.....	5
CD唱片的播放.....	6
搜尋特定樂曲.....	6
搜尋特定歌曲片段.....	6
重覆播放.....	6
程序播放記憶.....	7
耳機使用.....	7
低音加強.....	7
卡帶操作.....	8
播放卡帶.....	8
錄音.....	8
(五)保養.....	9
(六)故障排除.....	10
(七)規格.....	10

● ● ● 本機特點 ● ● ●

- HI/FI立體聲
- 可播放CD/錄音帶/收音機功能
- AM(MONO)/FM立體聲收音
- CD功能專用LED顯示幕
- 具有耳機插孔
- CD 20首曲目編輯
- CD重複播放、單曲重複播放功能
- 隱藏式麥克風(直接錄音帶錄音)
- 低音加強效果



廢電池請回收

【緊急處理方法&警告】

- ◎當發生異常或有燒焦味時，應立即拔除電源插頭，若在異常狀態下繼續使用易發生火災之危險。
- ◎請速與本公司服務專線聯絡或就近經銷商洽詢。
- ◎為了避免火災或是電擊的危險，請勿讓本機暴露於雨中或濕氣中。
- ◎電源線請確實插牢於電源插座內，以免因未插牢而引起插頭產生高熱，而造成意外。



小心

為了避免電擊的危險，請勿打開封蓋或背板，內部並沒有任何使用者可更動的零件。

若有任何疑問，請洽詢經銷商。



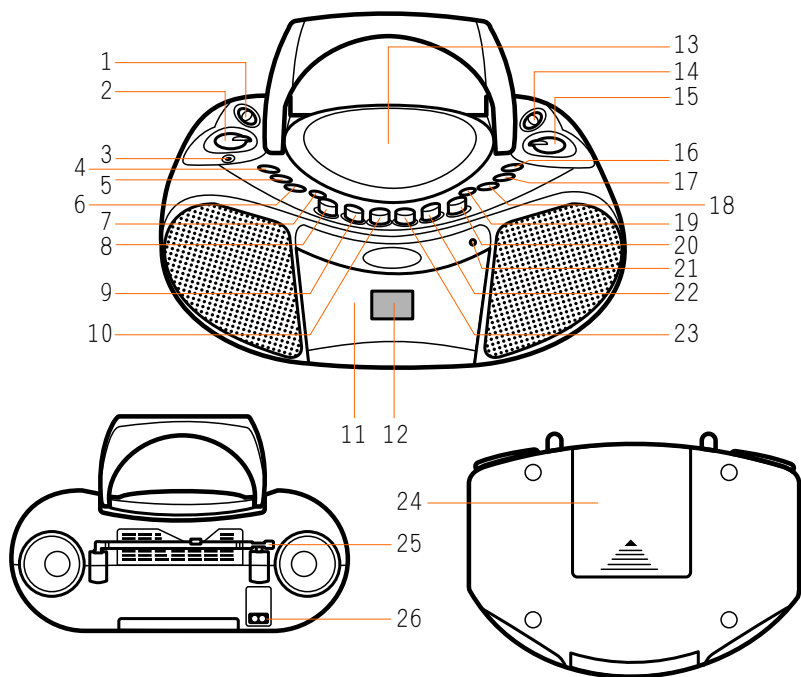
正三角形內有一個驚嘆號是要提醒使用者，隨本機所附之文件內有重要的操作及維護(服務)指示說明。



正三角形內有一個帶有箭頭之閃電符號的標誌，是要提醒使用者在產品外殼內具有未經絕緣之“危險的高壓電”，其電壓可能足以使人員受到電擊的威脅。

●●●外型及各部位名稱●●●

- | | |
|--|-------------------------|
| 1. CD/TAPE (OFF) /RADIO
(CD唱片/錄音帶/收音機選擇鍵) | 14. AM/FM/FM St (波段選擇鍵) |
| 2. VOLUME (音量調整鈕) | 15. TUNING (選擇頻道鈕) |
| 3. PHONES (耳機孔) | 16. PROG. (CD編輯程序) |
| 4. DBBS (低音加強) | 17. SKIP UP (CD前進鍵) |
| 5. PLAY/PAUSE (播放/停止鍵) | 18. SKIP DN (CD退後鍵) |
| 6. STOP (CD停止鍵) | 19. DOOR OPEN (CD門開啓鍵) |
| 7. REPEAT (CD重覆鍵) | 20. ●REC (錄音鍵) |
| 8. II PAUSE (暫停鍵) | 21. FM ST (FM立體燈) |
| 9. ■▲STOP/EJ. (停止/開啓卡帶門) | 22. ◀PLAY (播放鍵) |
| 10. ◀◀F.F (前進鍵) | 23. ▶▶REW (後退鍵) |
| 11. 卡帶門 | 24. 電池蓋 |
| 12. LED (顯示幕) | 25. 天線 |
| 13. CD門 | 26. 電源線插孔 |



包裝清單: • 手提式CD收錄音機1台 附件: • 電源線1條 • 使用說明書1本 • 保證書1份

安 裝 方 法

(初次使用時,請務必詳閱)

●交流供電：

當插上交流電源插頭後本機已經接通電源，如長期不使用或想降低電源消耗，請拔掉電源插頭。

●電池供電：

打開機底電池蓋，照指示依正負方向放入8顆2號電池。

在使用電池時，請將機後插上的交流電源線插頭拔出，如未拔除電源線插頭，電池將無法供電。

●安裝場所：

本機應安裝於陰涼、乾燥、通風、無腐蝕性氣體的地方。盡量避免放在潮濕或高溫曝曬的地方。

注意

※更換電池時，請將交流電源插頭暫時拔出。

※若長時間不使用電池，請將電池取出。

功能選擇

● CD唱片：

推至 **CD** 功能，按下 **PLAY/PAUSE** 時，如果裝有CD唱片即進入CD播放功能。

● 卡帶：

推至 **TAPE** (卡帶)，此時接通TAPE功能。
(平時推至TAPE位置時，即為關機狀態。)

● 收音機：

將選擇鍵推至 **RADIO** (收音機) 狀態，選擇AM (調幅電台)、FM (調頻電台)、FM ST.，再旋轉 **TUNING** (選擇頻道鈕) 選擇所需收聽的電台頻率位置。



音量調整

● 旋轉 **VOLUME**，可依個人需要調整音量的大(MAX)、小(MIN)聲。

調諧電台

● 選擇AM (調幅電台)、FM (調頻電台)、FM ST.，再旋轉 **TUNING** (選擇頻道鈕) 選擇所需收聽的電台頻率位置。

注意

- ※ 當有FM立體信號時則“FM ST.指示燈”發亮。
- ※ 當收聽廣播而有雜音出現時，可能是因信號減弱或改變導致，此時可以拉長並調整天線或輕微轉動機器擺放的方向。



CD唱片的使用

● 請使用印有下列標誌CD唱片，您可使用12CM或8CM的CD唱片而不必另外加裝轉換器。



CD唱片的播放

● 切換至CD功能，打開CD門，印刷面朝上放入CD光碟片(放入時必需正確在槽內)，關上CD門。按一下 **PLAY/PAUSE** 開始播放。要暫停播放時按 **PLAY/PAUSE** 即可，要恢復播放時再按一次 **PLAY/PAUSE** 即可恢復播放。按 **STOP**，即可停止CD的播放。

搜尋特定樂曲

- 在CD功能狀態下（未按“PLAY/PAUSE”），想要搜尋特定歌曲時，輕按 **SKIP UP** 或 **SKIP DN** 即可找到您所要的曲目，按 **PLAY/PAUSE** 開始播放。
- 在CD播放狀態下，亦可輕按 **SKIP UP** 或 **SKIP DN** 跳曲至您所要的曲目。

搜尋特定歌曲片段

- 在CD播放狀態下，持續按 **SKIP UP** 或 **SKIP DN** 快轉至目前曲目您所要的時間片段。

重覆播放

- **單曲重覆播放**：選擇欲重覆播放的單曲曲目，按一下 **REPEAT** 確認，此時顯示幕上“REPEAT指示燈”閃爍，本機即會重覆播放同一首曲子直至使用者改變操作。
- **CD重覆播放**：在CD播放過程中，按兩下 **REPEAT**，顯示幕上“REPEAT指示燈”恆亮，此時CD光碟所有曲子均將會重覆不斷播放。若再按一下 **REPEAT**，重覆播放功能取消，“REPEAT指示燈”同時熄滅。

程序播放記憶

●編輯記憶：

在CD停止狀態下，按一下 **PROG.**，顯示幕顯示"01"及"PROG.指示燈"閃爍，"01"代表程序第一首，按 **SKIP DN** 或 **SKIP UP** 選擇您所要的曲目號碼，按一下 **PROG.** 確認。再按 **SKIP DN** 或 **SKIP UP** 繼續選擇，按 **PROG.** 確認，一次最多可設定20首曲目。設定完畢，按一下 **PLAY/PAUSE** 即可開始播放，此時顯示幕上"PLAY/PAUSE指示燈"與"PROG.指示燈"恆亮。

●檢查記憶：

在程序播放記憶狀態下("PROG.指示燈"與"PLAY/PAUSE指示燈"恆亮)，可直接按 **SKIP DN** 或 **SKIP UP**，依序查閱程序播放記憶曲目。在CD停止且程序播放記憶狀態下("PROG.指示燈"恆亮)，按一下 **PROG.**，顯示幕會依序顯示程序播放記憶曲目。

●增加記憶：

在CD停止且程序播放記憶狀態下("PROG.指示燈"恆亮)，按一下 **PROG.**，顯示幕顯示"01"並閃爍，按 **SKIP DN** 或 **SKIP UP** 選擇欲新增的CD歌曲，選擇完畢，按一下 **PROG.** 確認。按 **PLAY/PAUSE** 即可再次播放記憶曲目，此時"PROG.指示燈"與"PLAY/PAUSE指示燈"恆亮。

●清除記憶：

在CD停止狀態下，按一下 **STOP** 或更換CD唱片及關閉電源，本機即會自動清除所有程序播放記憶曲目。

耳機使用

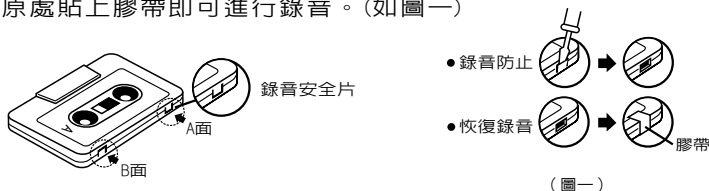
●將耳機插頭插入本機耳機孔"PHONES"即可，耳機插頭要與本機插孔尺寸符合。當耳機插入時，喇叭自動關閉。(耳機插頭直徑：3.5φ)

低音加強

●播放時，可按 **DBBS** 開啓(ON)，或關閉(OFF)低音加強功能。

卡帶操作

●錄音前須注意卡帶匣左上角防錄保護片不可被破壞。防止卡帶意外被重覆錄音，可拆斷卡帶匣左上角防錄保護片，如果要恢復錄音使用時在原處貼上膠帶即可進行錄音。(如圖一)



播放卡帶

●切換至TAPE功能。按 **STOP/EJ. ■▲** 開啓卡帶門，放入想要播放的卡式音樂帶。關上卡帶門，按下 **PLAY ◀**，開始播放。要暫停播放時，按下 **PAUSE ||** 即可，要恢復播放時再按一次 **PAUSE ||** 即可恢復播放功能。按下 **STOP/EJ. ■▲** 即可停止播放。按 **REW ▶▶** 可快速倒帶，按 **F.F ◀◀** 卡帶會快速前進。

錄音

●切換至RADIO功能，選擇收音機做錄音源。選擇所要錄音的電台，放入空白錄音帶，按下 **REC ●** 即可開始錄音。依個人喜好可調整音量。要停止錄音按下 **STOP/EJ. ■▲** 即可停止錄音或錄音帶旋轉至末端時會自動停止。

●亦可選擇CD光碟片做錄音源，也可利用CD程序編輯來做錄音源。先切換至CD功能，選擇所要錄的歌曲，放入空白錄音帶，按下 **REC ●** 即可開始錄音。依個人喜好調整音量。要停止錄音按下 **STOP/EJ. ■▲** 即可停止錄音或錄音帶旋轉至末端時會自動停止。

●切換至TAPE功能，放入空白錄音帶，按下 **REC ●** 即可啓動隱藏式麥克風錄音。

●機體外殼上的任何指紋、灰塵或污漬，僅用乾淨、柔軟的布沾微量的水擦拭即可，不要使用任何清潔劑，如酒精、氨水、磨光劑或油蠟等用品，以免傷害機體外殼。

●避免將機體或CD片等放置在炎熱、潮溼、雨淋或灰塵過多的場所。尤其放在陽光長期曝曬下的車中。

●CD門隨時保持關閉狀態。使用後，將CD片取出機體並放回保護盒中。

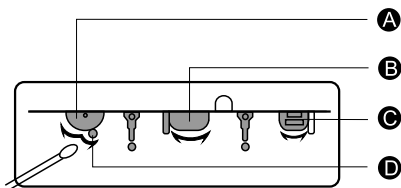
●當擦拭CD片時，最好從中心朝外邊緣移動。勿使用苯、稀釋液、錄音帶清潔液或抗靜電劑。

●當CD無法播放時，有可能是雷射頭太髒所致。如果確認是雷射頭太髒，可使用清潔照相機的清潔工具清潔，如：橡膠吹氣噴嘴或專用拭紙，切記勿使用任何清潔劑擦拭，以免傷害雷射頭。

注意：清潔時需小心，以免造成雷射頭損傷而無法播放。

（人為的故障是無法獲得免費的維修）

●為確保錄音和放音的品質，錄放音卡座平均使用15小時，便需維護清潔1次。按下 **STOP/EJ** 打開卡匣，並按下 **PLAY** 然後使用棉花棒沾酒精或特製磁頭清潔液輕輕擦拭壓帶輪 (A)、磁頭 (B)、消音頭 (C)、轉動軸 (D)。亦可用播放清潔帶的方式清潔磁頭。



故障排除

- 系統不動作—
 - 電源插頭未插在插座上。
 - 電源開關未開啓。
- 主機無聲—
 - 音量旋鈕未開啓。
 - 功能按鍵選擇不正確。
 - 耳機插孔耳機未拔除。
- CD不動作—
 - 未選擇CD功能鍵。
 - 放入碟片不潔。
 - 雷射頭不潔。
 - 未在一个平坦表面。
- 收音接收不良—
 - 功能選擇未在RADIO。
 - 無正確選擇收音電台。
 - 頻率收訊不良，需轉動接收方向。
 - 在密閉空間內無法接收外界電波。
- TAPE不能播放—
 - 功能選擇不正常。
 - 卡帶未正確插入卡槽。
 - 卡帶門未關上。
 - 卡帶鬆懈或破裂。

規格

- 電源供應：AC 110V/60HZ DC 12V (UM2 1.5×8)
- 消耗功率：12.5W
- 輸出功率：2W×2 (RMS)
- P.M.P.O.輸出功率：80W
- 收音機接收頻率：AM 540-1600 KHZ FM 88-108 MHZ

kolin

歌林股份有限公司

● 本產品售後服務委託售後服務商：

旺德電通股份有限公司

免費服務專線：0800-000-150

Http://www.wonder.com.tw

E-mail:wonder@wondercom.com.tw

台北 (02)8990-4440 台北縣五股鄉五工三路116巷6號

台中 (04)2380-0098 台中市南屯區永春東路1509之1號

台南 (06)202-6536 台南縣永康市永大路二段1466號

高雄 (07)350-9091 高雄市三民區金山路108號

本商品如有故障及諮詢，請洽以上服務站或原購買處。